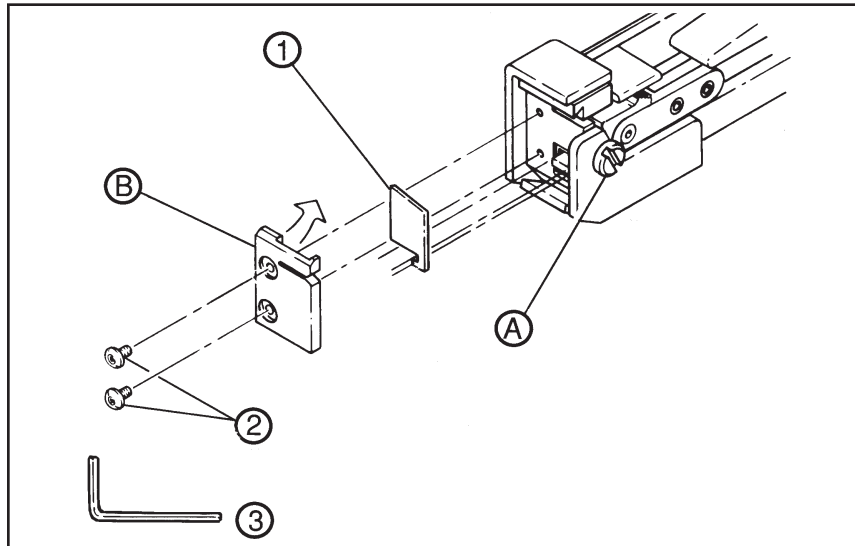


GS4MT BLADE REPLACEMENT KIT INSTALLATION INSTRUCTIONS

© Panduit Corp. 2013



BLADE REPLACEMENT

1. Hold tool with nose pointing upward and remove two existing screws (2). Loosen screw (A). Lift out cutter cap (B) at bottom and retain. Remove existing blade (1) and discard.
2. While holding tool with nose pointing upward, place new blade (1) into position.
NOTE: Sharp edge of blade (1) goes toward cutter cap (B).
3. Insert top end of existing cutter cap (B) into blade housing and lower into place. Apply Removeable Threadlocker to two new Torx screws (2) (included) and fasten cutter cap (B) using Torx T-9 wrench (3). Tighten screw (A).
NOTE: Push upward on cutter cap (B) while tightening.

ENGLISH

AUSWECHSELN DER KLINGE

1. Halten Sie das Werkzeug mit der Nase nach oben und entfernen die beiden vorhandenen Schrauben (2). Schraube (A) lösen. Die Klingenkappe (B) unten herausnehmen und aufbewahren. Die vorhandene Klinge (1) entfernen und wegwerfen.
2. Während Sie das Werkzeug mit der Nase nach oben halten, die neue Klinge (1) einlegen.
HINWEIS: Die scharfe Kante der Klinge (1) wird auf die Klingenkappe (B) gerichtet.
3. Setzen Sie das obere Ende der vorhandenen Klingenkappe (B) in das Klingengehäuse und drücken es dann hinunter. Removeable Threadlocker auf die beiden neuen Torx-Schrauben (2) (mitgeliefert) auftragen, und die Klingenkappe (B) mit einem Torx T-9 Schlüssel (3) befestigen. Schraube (A) festziehen.
HINWEIS: Während des Festziehens die Klingenkappe (B) nach oben drücken.

DEUTSCH

E-mail:
techsupport@panduit.com

EU website:
www.panduit.com/emea

EU E-mail:
emeatoolservicecenter@panduit.com

Correo electrónico Latino America:
TechSupportLatAm@panduit.com

PANDUIT
www.panduit.com

Technical Support:
888-506-5400, ext. 83255

Panduit Europe
EMEA Service Center, Almelo, Netherlands
Tel: +31 546-580-452 • Fax: +31 546-580-441

Panduit Latino America,
Guadalajara, Jalisco, Mexico
Latino America Tel.: 52 (333) 666 2501
• Fax.: 52 (333) 666 2510

FRANÇAIS

REPLACEMENT DE LA LAME

1. Tenir l'outil en orientant son nez vers le haut et en retirant les deux vis en place (2). Desserrer la vis (A), soulever le protège-lame (B) qui se trouve en bas et le retenir. Retirer la lame en place (1) et la jeter.
2. Tout en tenant l'outil nez tourné vers le haut, mettre la lame neuve (1) en place.
REMARQUE: Le tranchant de la lame (1) est tourné vers le protège-lame (B).
3. Insérer le dessus du protège-lame en place (B) dans le porte-lame et l'abaisser en place. Appliquer du Removeable Threadlocker sur les deux vis Torx (2) neuves (incluses) et fixer le protège-lame (B) à l'aide de la clé Torx T-9 (3). Serrer la vis (A).
REMARQUE: Pousser le protège-lame (B) vers le haut tout en serrant les vis.

ITALIANO

SOSTITUZIONE DELLA LAMA

1. Tenere l'utensile con la punta verso l'alto e togliere le due viti (2). Allentare la vite (A) togliere il coperchio del dispositivo da taglio (B), sollevandolo dal fondo, e metterlo da parte. Togliere la lama (1) e quindi scartarla.
2. Tenendo l'utensile con la punta verso l'alto, mettere in posizione la lama nuova (1).
N.B.: la parte affilata della lama (1) deve essere posizionata verso il coperchio del dispositivo da taglio (B).
3. Inserire l'estremità superiore del coperchio del dispositivo da taglio (B) nella custodia della lama. Quindi, farlo scendere nella sua posizione. Applicare il Removeable Threadlocker a due viti (2) nuove Torx (incluse) e fissare il coperchio del dispositivo da taglio (B) usando la chiave Torx T-9 (3). Stringere la vite (A).
N.B.: durante il fissaggio, spingere verso l'alto il coperchio del dispositivo da taglio (B).

ESPAÑOL

REEMPLAZO DE LA HOJA

1. Sujete la herramienta con la nariz apuntando hacia arriba y quite los dos tornillos (2) existentes. Suelte el tornillo (A). Retire la tapa del cortador (B) en la parte inferior y guardela. Quite la hoja existente (1) y deséchela.
2. Mientras se sujeta la herramienta con la nariz apuntando hacia arriba ponga la hoja nueva (1) en su posición.
NOTA: El borde afilado de la hoja (1) va hacia la tapa del cortador (B).
3. Inserte el extremo superior de la tapa del cortador existente (B) en la caja de la hoja y bájese a su posición. Aplique Removeable Threadlocker a los dos tornillos nuevos Torx (2) (incluidos) y asegure la tapa del cortador (B) usando una llave Torx T-9 (3). Apriete el tornillo (A).
NOTA: Empuje hacia arriba en la tapa del cortador (B) mientras se aprieta.