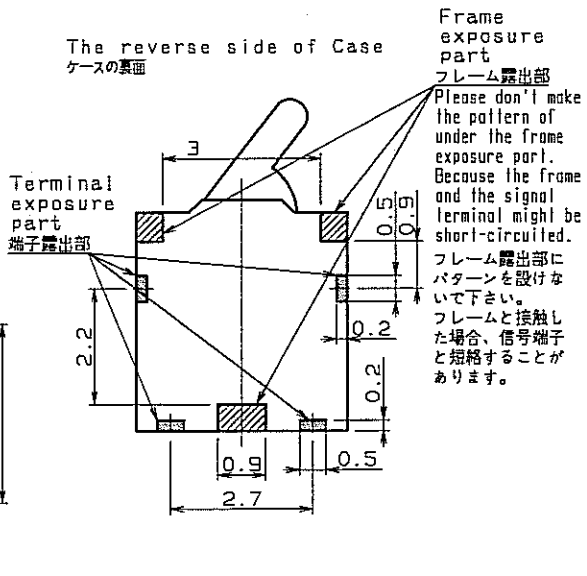
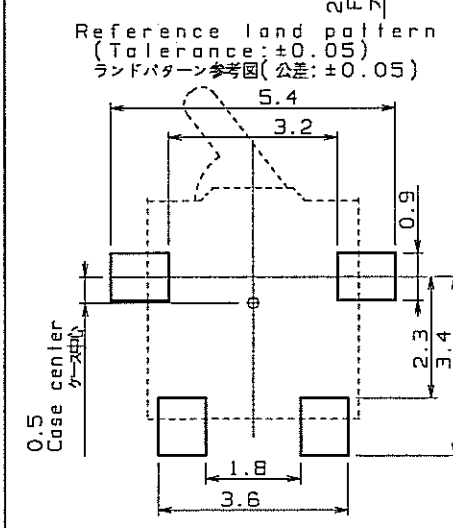
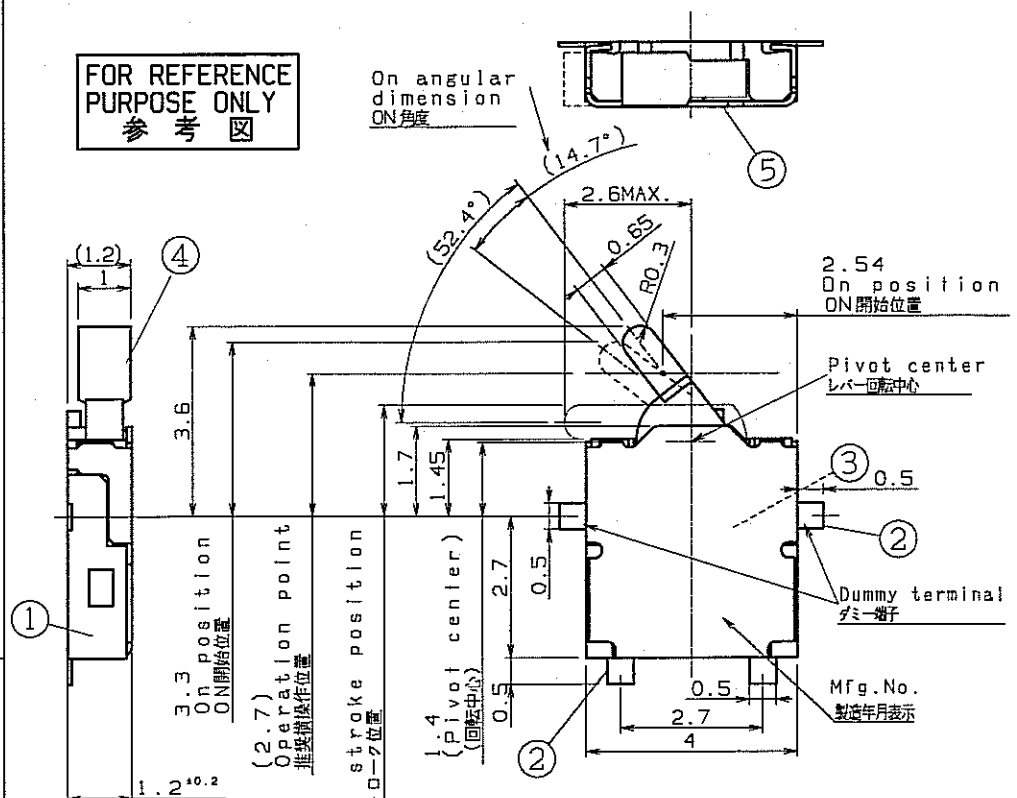


FOR REFERENCE
PURPOSE ONLY
参考図



Commercial Tolerance 普通寸法差	Sym. 符号	Date 年月日	Revision 改訂履歴	Signed 記印	Checked 検印
±0.3	△				

Parts list (材料明細)

No. 記号	Part name 部品名	Material 材質	Remarks 記号
1	Case ケース	LCP Resin LCP樹脂	(Black color) (黒色)
2	Terminal 端子	Phosphor Bronze リン青銅条	Silver plating 銀めっき
3	Contact piece 接触片	Copper Alloy 銅合金	Silver plating 銀めっき
4	Lever レバー	PPS Resin PPS樹脂	(Black color) (黒色)
5	Frame フレーム	Stainless Steel ステンレス SUS	

Specifications 納入仕様 (スイッチに関する事項)

Common specification ESE1800 TYPE(1) (151-ESE-1800-1) shall apply.
(Except for the following items)

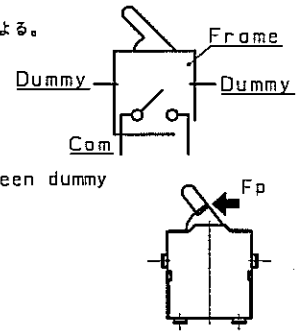
共通納入仕様書は、ESE1800形(1) (151-ESE-1800-1)による。
但し、下記項目は、これを優先適用する。

□ Circuit 1P1T (N.O)
回路構成 1回路1接点 (N.O)

* Contact and Insulation on dose not apply on between frame and common terminal.
フレームとコモン端子間の絶縁及び導通は保証しない。

* Contact and Insulation on dose not apply on between dummy terminal and common terminal.
ダミー端子とコモン端子間の絶縁及び導通は保証しない。

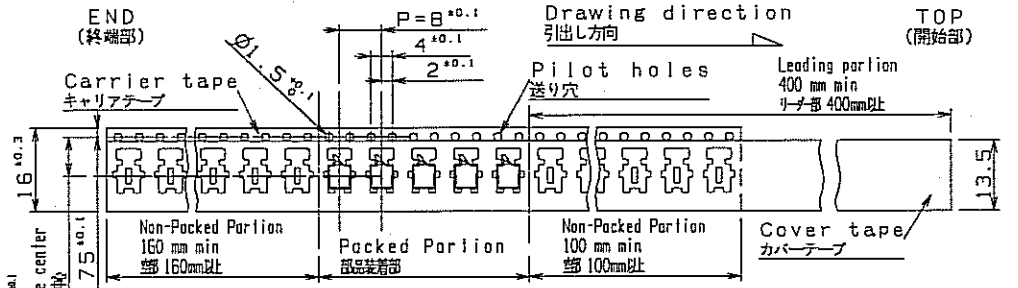
4.2 Operating force Fp=0.3N max.
操作力



Specification of Taping Package (テーピングに関する事項)

in accordance with common specifications
SPECIFICATION OF TAPING PACKAGE(151-SW-0039-2).

And the following item shall be applied preferentially.
共通納入仕様書は、エンボステーピング仕様 (151-SW-0039-2) による。
但し、下記項目は、これを優先する。



Esto. Date 制定	Enfo. Date 実施	Individual Specifications 個別納入仕様書					Customer 納入先	Standard 標準品
'06. 8. 1		Name 図名	Detector switch ディテクタースイッチ ESE18L11C					
Scale 尺度	Designed 設計	Drawn 製図	Traced 写図	Checked 検図	Checked 検図	No. 図番	151-ESE-18L11C (ROD)	
10	T. Tsuda 津田	K. Taniguchi 谷口	K. Shigeto 重田	K. Yasufuku 安福	Y. Kurdo 工藤			
1	'06. 8.	'06. 8.	'06. 8.			PRT-NN	sw-151w-esel8l11c-std-r**	